

# ECOシェードM<sup>®</sup>

ベランダに外付け日除けスクリーンを設置することで、強い直射日光を遮り『体にやさしく』『省エネ』『プライバシーを保護』に役立ちます。



ベランダタイプ

## Ecology Earth 地球環境にやさしい

日射遮蔽率 52%はエアコンの設定温度を下げるとともに稼働率を低下させます。省エネによってCO<sub>2</sub>放出をおさえます。

## Eco Friendly UVカットで健康管理

UV(紫外線)遮蔽率87%は有害紫外線から身を守ると共に大切な家具などの色やけも防ぎます。

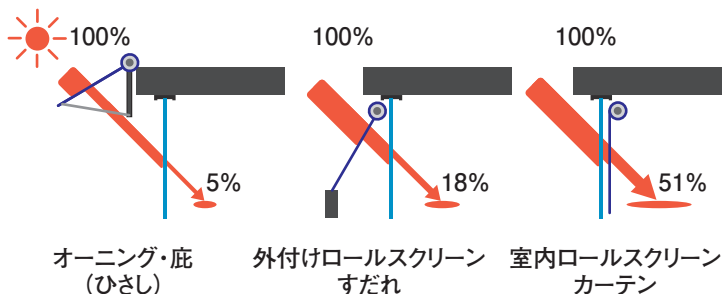
## Energy Saving エアコンの省エネ効果

太陽光線の室内への直接侵入を防ぎエアコンの稼働率を大きく減らす事ができます。



マンション設置

### 日射侵入率比較表



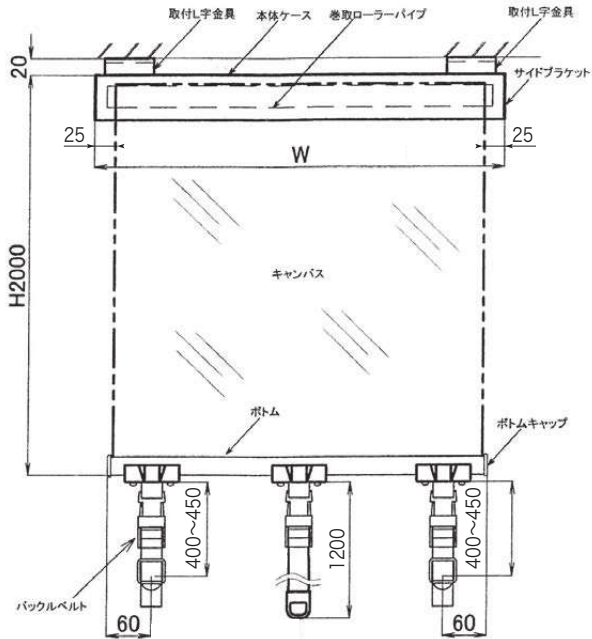
ECO シェードM(外付けロールスクリーン)は、太陽光線の室内への直接侵入を防ぎ赤外線や紫外線による室温の上昇をおさえ大切な家具を退色を防ぎます。また直射を室内に入れませんのでクーラーの稼働率を大きく減らすことができます。

夏かぜや冷房病の発生が少なくなり健康管理にも大きな効果のある『省エネ商品』です。

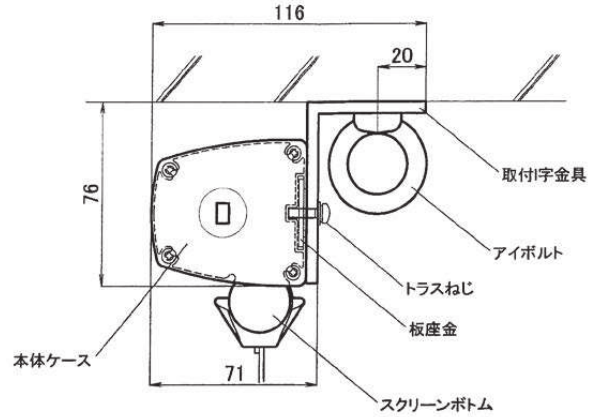
また、窓から適当な間隔をおいて設置することによって、明かりも取り込めるので室内も暗くなりませんし目隠し効果も抜群です。

外形図

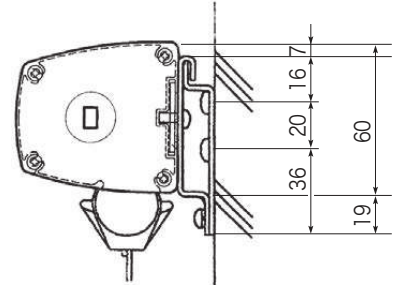
ECOシェードMの外形図及び呼称(天井付)



天井付

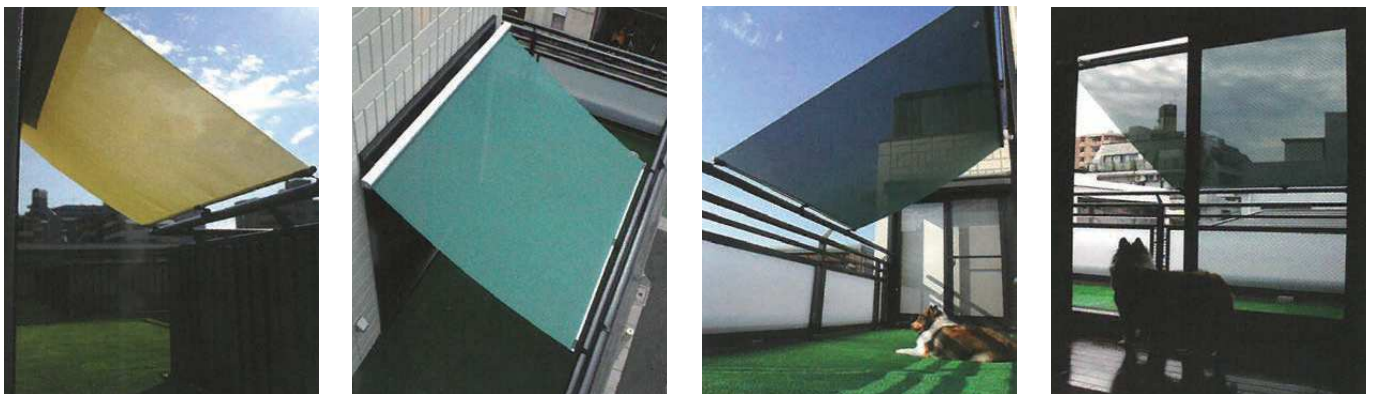


正面付



部材名称	材質	部材名称	材質
取付L字金具	5t×50×75 アルミ材アルマイト仕上	ボトム	φ22アルミ材アルマイト仕上
本体ケース	アルミ材アルマイト仕上	ボトムキャップ	POM樹脂
巻取ローラーパイプ	φ28アルミ材アルマイト仕上	バックルベルト	POM樹脂/ナイロン製
サイドブラケット	アルミ材アルマイト仕上		
キャンバス	ポリエステル製		

設置例



シェード生地

(3種類からお選びください) ※印刷のため多少色合いが異なります。



ネイビーブルー  
PM-100

グリーン  
PM-200

アイボリーホワイト  
PM-300

ご注意

- ※キャンバスを引き出す時及び巻き取る時はそばに人がいないのを確認し、急に手を離さず中央を持ってゆっくりと操作してください。
- ※雨、風の強い日、雪の日は使用しないでください。キャンバスが強風にさらわれて危険です。
- ※キャンバスが雨等でぬれた場合は、完全に乾かしてください。
- ※本体に物をぶら下げたりしないで下さい。
- ※本体にはロールスクリーンが組み込まれていますので、絶対に分解しないでください。
- ※特別仕様・設置条件等でご不明な点はお問合せください。
- ※シェード生地防災

価格

サイズ	価格
W 1,800×H 2,000	59,000
W 2,000×H 2,000	61,000

※運賃別途

製品に対するご質問などは弊社までお問い合わせ下さい。