

パネルドア

インテリア性の高い木目調ドア



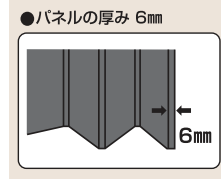
※製品の色は印刷のため実物とは多少異なります。

SHEERS (シアーズ)



■規格品価格表

規格品サイズ	パネル枚数	7	(税別) 11,100
95×174cm	幅サイズ	95cm	
	たたみ代	約17cm	



■ご注意ください。



■オーダー品価格表

(片開き価格です。両開きにする場合は、片開き2台分としてみてください。)

(税別)

パネル枚数	5・6	7	8	9	10	11	12	13	14	15	16	17
高さ	74-85cm	95cm	107cm	118cm	129cm	140cm	151cm	162cm	173cm	184cm	195cm	206cm
168~174cm	27,400	29,400	31,500	33,500	35,500	37,600	39,600	41,600	43,700	45,700	47,600	49,700
175~180cm	28,500	30,800	32,900	35,100	37,100	39,300	41,500	43,700	45,800	47,800	50,000	52,200
181~200cm	29,800	32,000	34,200	36,200	38,400	40,500	42,700	44,900	46,900	49,100	51,200	53,500
201~220cm	32,100	34,500	36,800	39,000	41,300	43,500	45,800	48,000	50,300	52,600	54,700	57,200
221~240cm	33,400	35,800	38,100	40,500	42,900	45,200	47,600	50,000	52,300	54,700	57,200	59,600

※表示価格には、取付工事費及び消費税は含まれておりません。 ※両側取手：上記価格+680円

※ドア幅は、製品特性上フラット状(閉めた時平らの状態)になりません。ご了承ください。

○ **オーダー品と規格品の併用は、ご遠慮ください。(取手の位置が異なる為)**

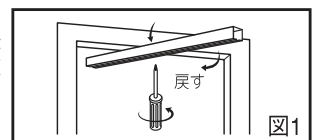
取付時の注意

- この商品の取り付けには木ネジを使用します。取付場所が木部(板厚1cm以上)であることをご確認の上、取り付けてください。
- サッシ、コンクリート、石膏ボード等への取り付けはおやめください。また、鴨居への取り付けは、取り付け時に木ネジで鴨居を割る恐れがありますのでおやめください。取り付けの前に下記の道具をご用意ください。
- プラス手回しドライバー ●金ノコもしくは木工用ノコギリ ※取付場所よりレールが長い場合に必要となります。

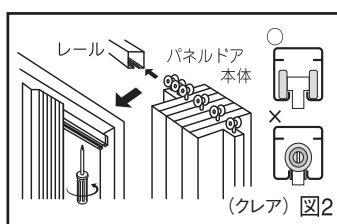
取付方法

1. レールの長さが、取付場所の幅より長い場合は、レールを取付場所の幅寸法より約5mm~1cm位短くノコギリ等で切ってください。
※レールはホリ塩化ビニール樹脂製なのでノコギリ等で切ることができます。
※レール2本にてパネルドア本体を取り付ける場合は、先に片方のレールを取り付けて、パネル本体をセットし、もう一方のレールを取り付けてください。

2. レールを取付場所にあて、図1のようにレールが回転するように、中央付近の木ネジ穴に、レール取付用木ネジを1本仮止めしてください。



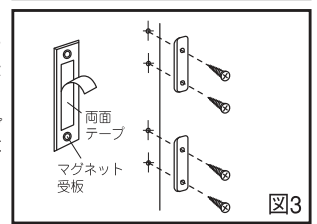
3. パネルドア本体を図2のようにレールにセットして、取付場所の位置に戻し、残りのレール取付場所の位置に戻し、残りのレール取付用木ネジでレールを固定してください。



※誤って×のようにランナーを入れますと、ランナーのリングが外れてしまいますので、入れる時は注意してください。
※取付けたドアを左右にゆすらないでください。

4. 取り付け場所、両側の壁(木部)または、柱(木部)にマグネットの位置に合わせて、図3のようにマグネット受板取付用木ネジで取り付けてください。

※マグネット受板には、仮止め用の両面テープが付いていますので、確実にマグネットの位置に合わせてから、ネジ止めしてください。

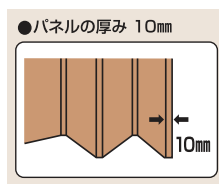


CREA (クレア)



■規格品価格表(窓有りのみ)

規格品サイズ	パネル枚数	6	(税別) 16,500
99×174cm	幅サイズ	99cm	
	たたみ代	21cm	



■ご注意ください。



■オーダー品価格表

(片開き価格です。両開きにする場合は、片開き2台分としてみてください。)

(税別)

パネル枚数	5・6	7	8	9	10	11	12	13	14	15
高さ	86~99cm	111cm	124cm	136cm	149cm	161cm	174cm	186cm	199cm	211cm
168~174cm	33,100	35,900	39,100	42,200	45,200	48,000	51,100	54,100	57,200	60,100
175~180cm	33,800	36,800	40,300	43,400	46,500	49,500	52,700	55,700	58,900	61,900
181~200cm	36,200	39,400	42,700	45,900	49,300	52,600	55,800	59,100	62,600	65,900
201~220cm	39,300	42,600	47,300	50,800	54,400	57,800	61,200	65,000	68,500	72,000
221~240cm	43,400	47,300	52,100	56,100	60,000	63,800	67,900	71,800	75,800	79,500

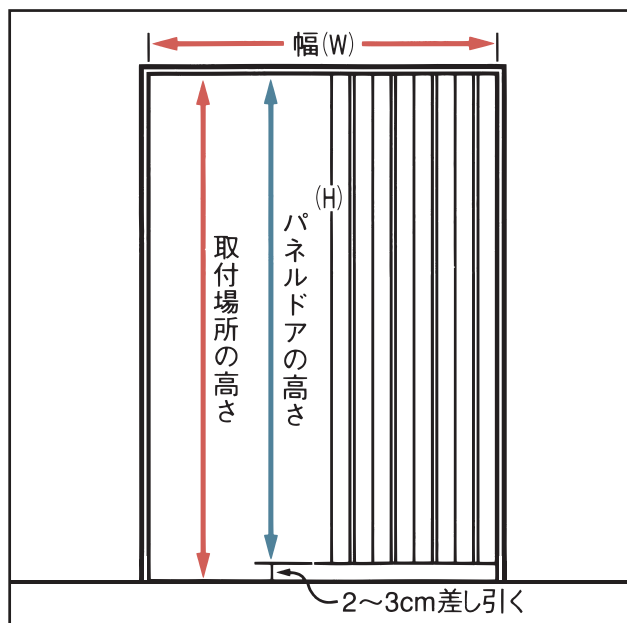
※表示価格には、取付工事費及び消費税は含まれておりません。 ※両側取手: 上記価格+680円

窓有りタイプ、窓無しタイプは同一価格です。

⊘ オーダー品と規格品の併用は、ご注意ください。(取手の位置が異なる為)

寸法の測り方(オーダーの場合)

1. 取付場所(木部)の柱から柱までを測ってください。その寸法が、パネルドアの取り付け幅(W)となりますが、オーダー価格表の中から最適サイズをご指定ください。
2. レールの長さは取り付け幅(W)から1cm差し引いてください。
3. 取付場所(木部)の高さを測ってください。取付場所の高さから2~3cm差し引いた高さが、パネルドアの高さ(H)となります。幅が大きい場合は左右と中心の3ヶ所を測り、一番少ない高さを基本に2~3cm差し引きます。
※後からカーペット等を敷く場合は、前もってその厚さを差し引いてください。
※仕上がり商品の高さはレールも含まれます。



※製品の色は印刷のため実物とは多少異なります。

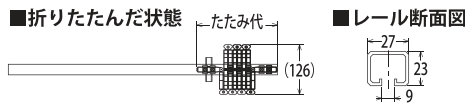
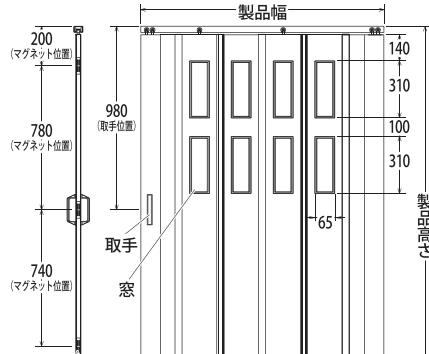
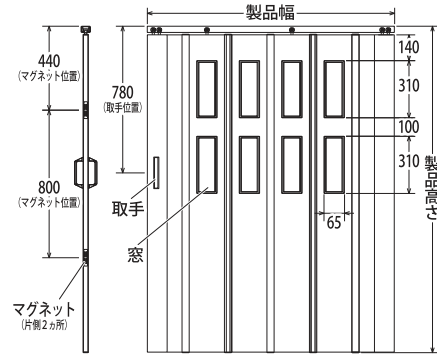
CREA (クレア)

構造

単位(mm)

製品高さ 1680~2000 mm

製品高さ 2010~2400 mm



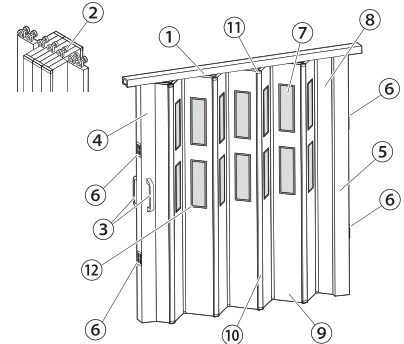
製作可能範囲

製品幅：W86~211cm (レールのみ1cm単位) ※製品幅は下表参照、製品高さ：H168~240cm (1cm単位)

パネル枚数・たたみ代

幅サイズ	86cm	99cm	111cm	124cm	136cm	149cm	161cm	174cm	186cm	199cm	211cm
パネル枚数	5	6	7	8	9	10	11	12	13	14	15
たたみ代	約19cm	約21cm	約22cm	約23cm	約24cm	約25cm	約26cm	約27cm	約28cm	約29cm	約30cm

部品名・部品仕様



- ①レール
- ②ランナー
- ③取手
- ④リードパネル
- ⑤エンドパネル
- ⑥マグネット
- ⑦窓
- ⑧サイドパネル(両サイド)
- ⑨センターパネル
- ⑩ジョイントパネル
- ⑪ジョイントパネルカバー(上下)
- ⑫モール

■部品明細

部品名	入数
取手	1セット
取手取付用ネジ	2本
レール取付用木ネジ(サベネジ)	12本
マグネット受板取付用木ネジ(皿ネジ)	8又は12本
マグネット受板(両面テープ付)	4又は6枚
レール	1本

材質

本体・レール：ポリ塩化ビニル、取手：ABS樹脂
窓：スチロール樹脂、ランナー：ポリアセタール

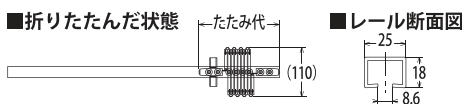
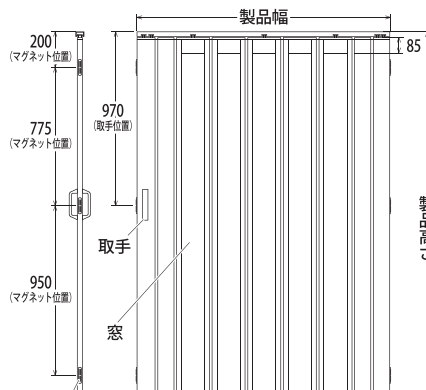
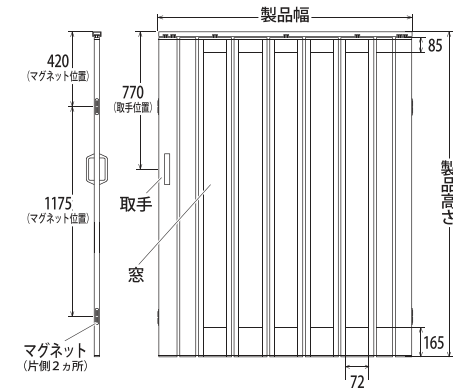
SHEERS (シアーズ)

構造

単位(mm)

製品高さ 1680~2000

製品高さ 2010~2400



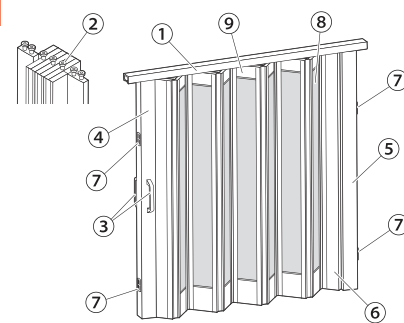
製作可能範囲

製品幅：W74~206cm (レールのみ1cm単位) ※製品幅は下表参照、製品高さ：H168~240cm (1cm単位)

パネル枚数・たたみ代

幅サイズ	74cm	85cm	95cm	107cm	118cm	129cm	140cm	151cm	162cm	173cm	184cm	195cm	206cm
パネル枚数	5	6	7	8	9	10	11	12	13	14	15	16	17
たたみ代	約15cm	約16cm	約17cm	約17cm	約18cm	約18cm	約19cm	約20cm	約21cm	約21cm	約22cm	約23cm	約23cm

部品名・部品仕様



- ①レール
- ②ランナー
- ③取手
- ④リードパネル
- ⑤エンドパネル
- ⑥サイドパネル
- ⑦マグネット
- ⑧窓
- ⑨パネルドア本体

■部品明細

部品名	入数
グリース(ランナー用)	1個
取手	1セット
取手取付用ネジ(サベネジ)	2本
レール取付用木ネジ(トラスネジ)	12本
マグネット受板取付用木ネジ(皿ネジ)	8又は12本
マグネット受板(両面テープ付)	4又は6枚
レール	1本

材質

本体・レール：ポリ塩化ビニル、取手：ABS樹脂
窓：ポリ塩化ビニル、ランナー：ポリアセタール

一般カーテンレール

静音カーテンレール

中型大型カーテンレール

電動カーテンレール

ビクチャレール

カーテン用品

インテリア関連製品

ビートルカーテン